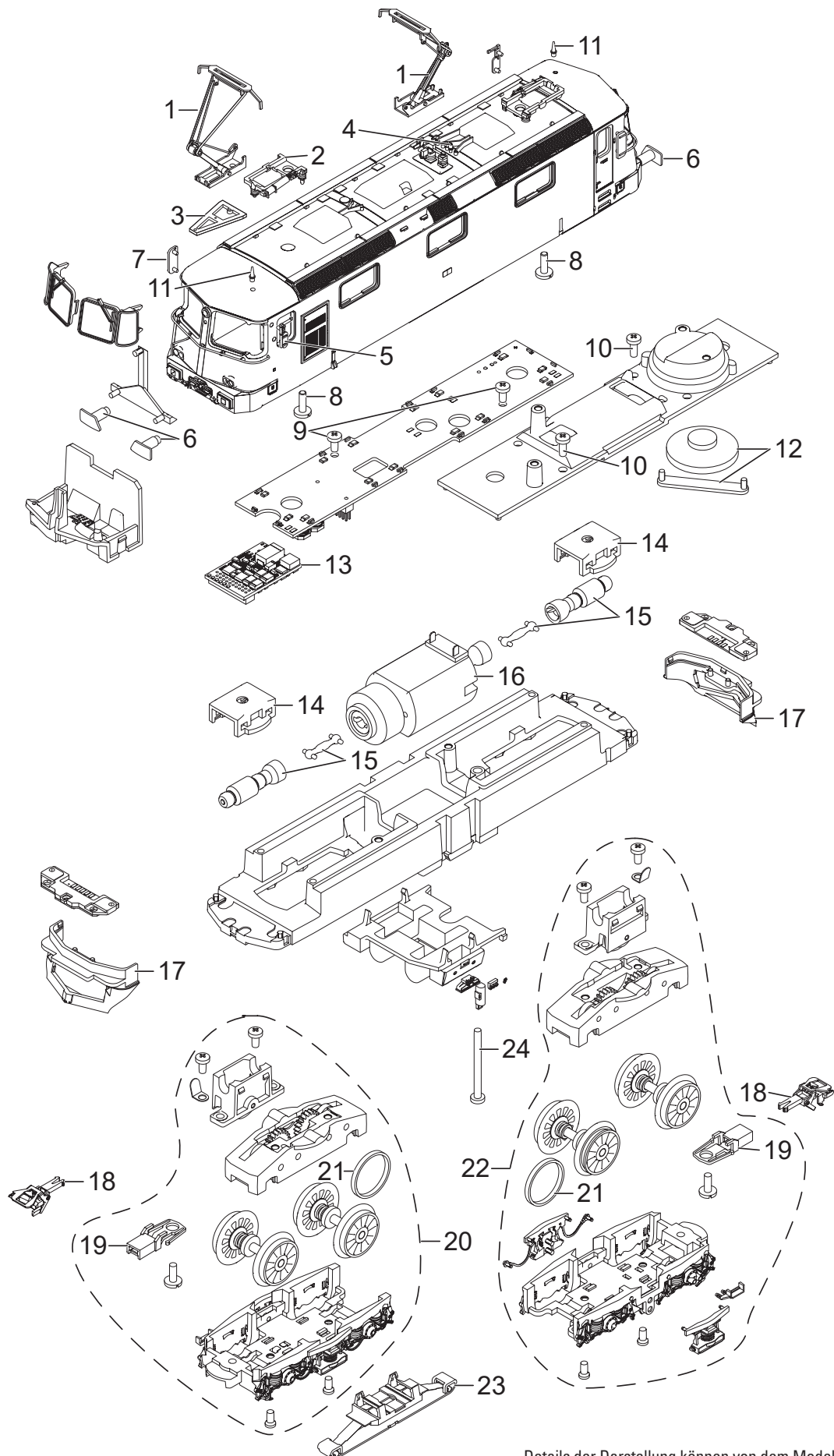


# Einzelteile der Lokomotive 37875



Details der Darstellung können von dem Modell abweichen.

# Einzelteile der Lokomotive 37875

| Lfd. Nr. | Benennung             | Bestell-Nr. |
|----------|-----------------------|-------------|
| 1        | Einholm-Stromabnehmer | E669 950    |
| 2        | Trägerisolation       | E489 620    |
| 3        | Stromabnehmerträger   | E489 640    |
| 4        | Pfeife                | E239 990    |
| 5        | Fahrplanhalter        | E489 780    |
| 6        | Puffer                | E489 680    |
| 7        | Spiegel               | E376 978    |
| 8        | Zylinderschraube      | E750 250    |
| 9        | Linsenkopfschraube    | E590 410    |
| 10       | Linsenkopfschraube    | E786 750    |
| 11       | Antenne               | E374 720    |
| 12       | Lautsprecher          | E182 576    |
| 13       | Decoder               | 374 455     |
| 14       | Halteklammer          | E230 561    |
| 15       | Schnecke,Kardanwelle  | E241 358    |
| 16       | Motor                 | E342 389    |
| 17       | Schienenräumer        | E494 620    |
| 18       | Kurzkupplung          | E357 874    |
| 19       | Kupplungsdeichsel     | E489 010    |
| 20       | Treibgestell vorn     | E340 797    |
| 21       | Haftreifen            | 7 153       |
| 22       | Treibgestell hinten   | E340 796    |
| 23       | Schleifer             | E206 370    |
| 24       | Linsenkopfschraube    | E246 083    |
|          | Verkleidung           | E491 370    |

Hinweis: Einige Teile werden nur ohne oder mit anderer Farbgebung angeboten.

Teile, die hier nicht aufgeführt sind, können nur im Rahmen einer Reparatur im Märklin Reparatur-Service repariert werden.